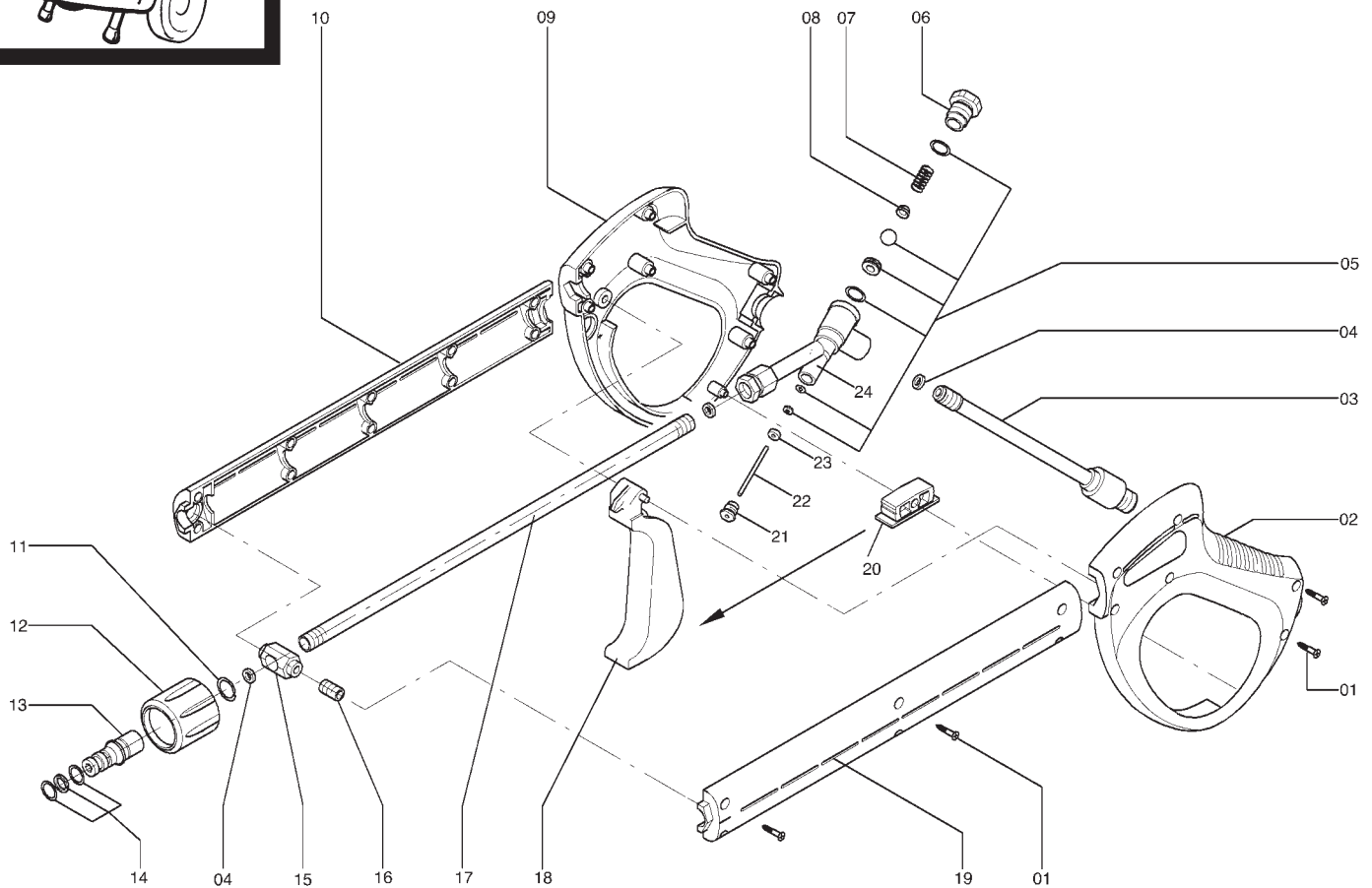
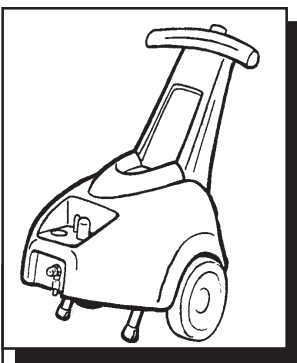


K2000 50/60 Hz



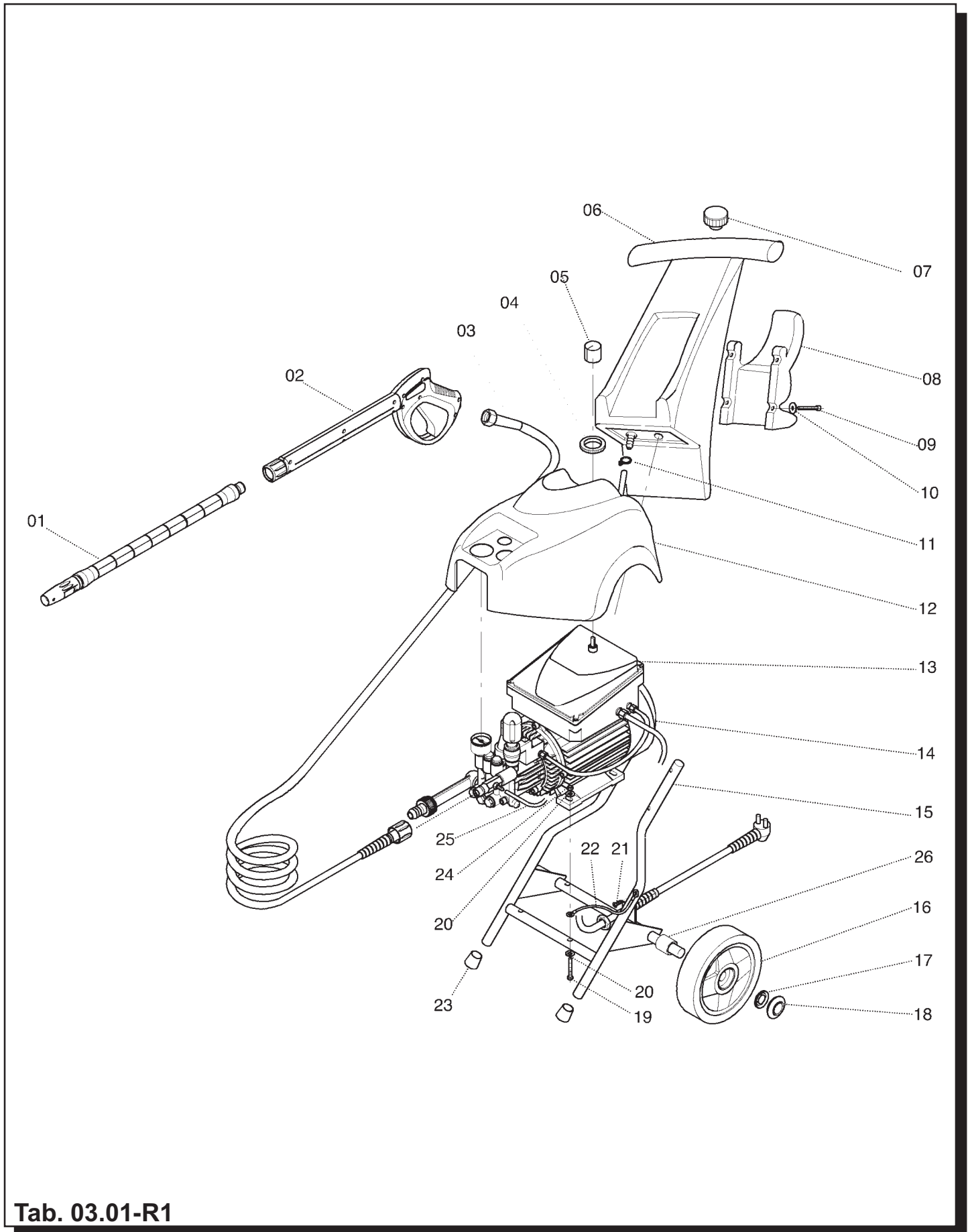
PISTOLA - TRIGGER GUN - PISTOLA



Tab. 03.02-R1

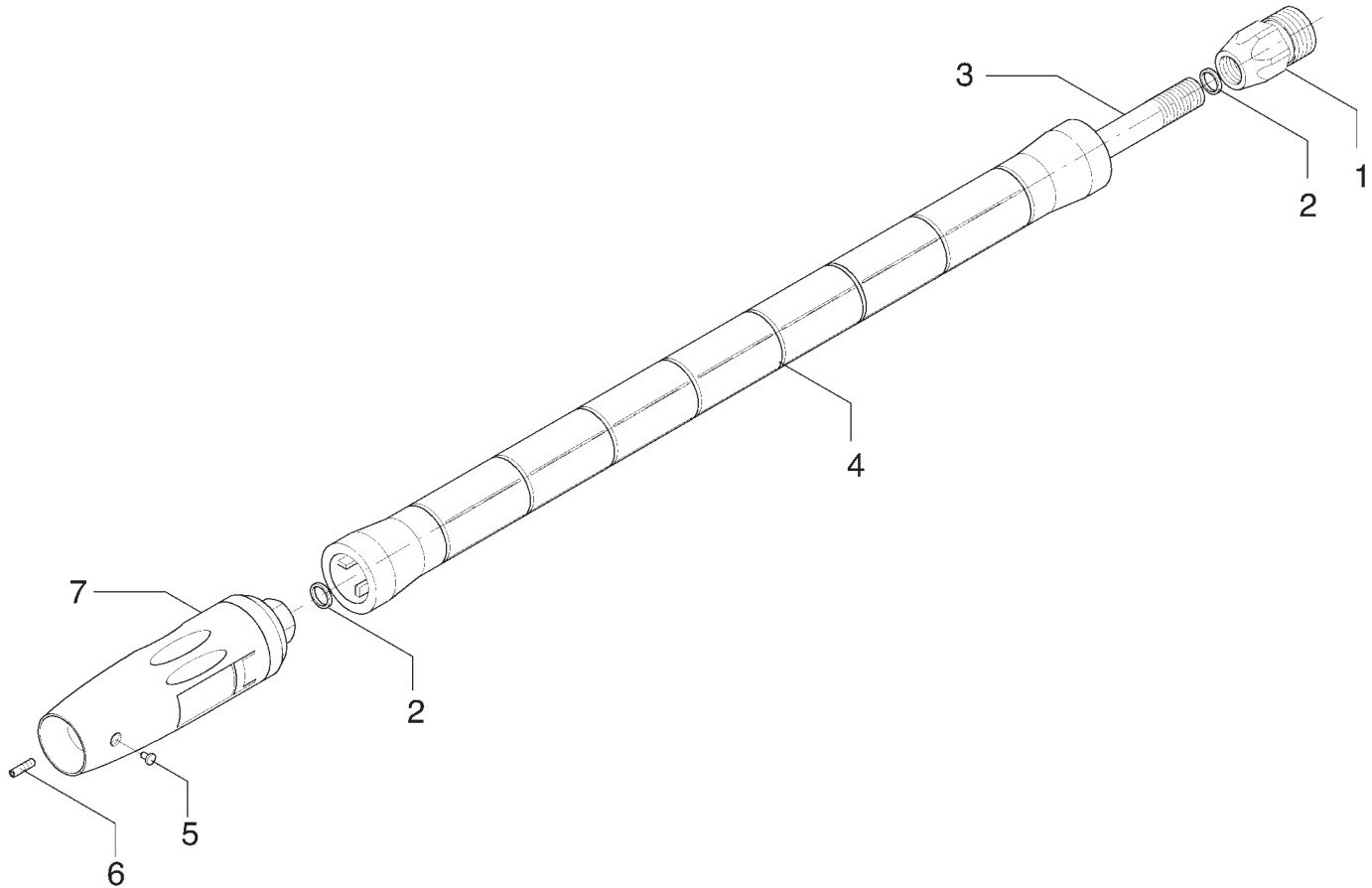
Pos.	Cod.	Descrizione	Description	Descripción	N°
01	4.002.92.001	Vite	Screw	Tornillo	12
02	1.014.02.006	Scocca superiore	Top cover	Bastidor superior	1
03	1.001.02.010	Raccordo Entrata	Intake connection	Racord entrada	1
04	4.008.12.003	Rondella Rame	Copper washer	Arandela	3
05	9.010.02.001	Tenute Pistola	Trigger gun seals	Cierre pistola	1
06	1.012.12.002	Tappo	Plug	Tapón	1
07	1.025.12.001	Molla	Spring	Muelle	1
08	1.072.02.009	Premimolla	Spring clamp	Prensamuelle	1
09	1.014.02.007	Scocca Inferiore	Bottom cover	Bastidor inferior	1
10	1.017.02.004	Impugnatura Inferiore	Lower grip	Empuñadura inferior	1
11	1.027.22.001	Anello elastico	Elastic ring	Anillo elástico	1
12	2.007.02.003	Ghiera	Ring nut	Abrazadera	1
13	1.005.02.002	Innesto	Connection	Empalme	1
14	3.017.02.002	Tenute A.R.F.	Quick Connection seals	Cierre A.R.F.	1
15	1.036.02.006	Innesto	Connection	Empalme	1
16	4.004.12.001	Grano	Nut	Tornillo prigionero	1
17	1.044.32.003	Tubo	Tube	Tubo	1
18	1.016.02.002	Leva	Lever	Palanca	1
19	1.017.02.003	Impugnatura Superiore	Upper grip	Empuñadura superior	1
20	1.002.32.001	Sicura	Safety device	Seguro	1
21	1.001.02.036	Raccordo	Connection	Racord	1
22	1.002.12.001	Perno	Pin	Perno	1
23	1.003.02.003	Rondella	Washer	Arandela	1
24	1.020.22.003	Corpo	Body	Cuerpo	1
25	3.012.02.005	Attacco Fisso	Fixed Coupling	Ataque fijo	1
26	1.013.12.001	Perno	Pin	Perno	1
27	1.036.02.004	Inserto	Insert	Legajo	1

IDROPULITRICE - PRESSURE CLEANER - HIDROLIMPIADORA



Tab. 03.01-R1

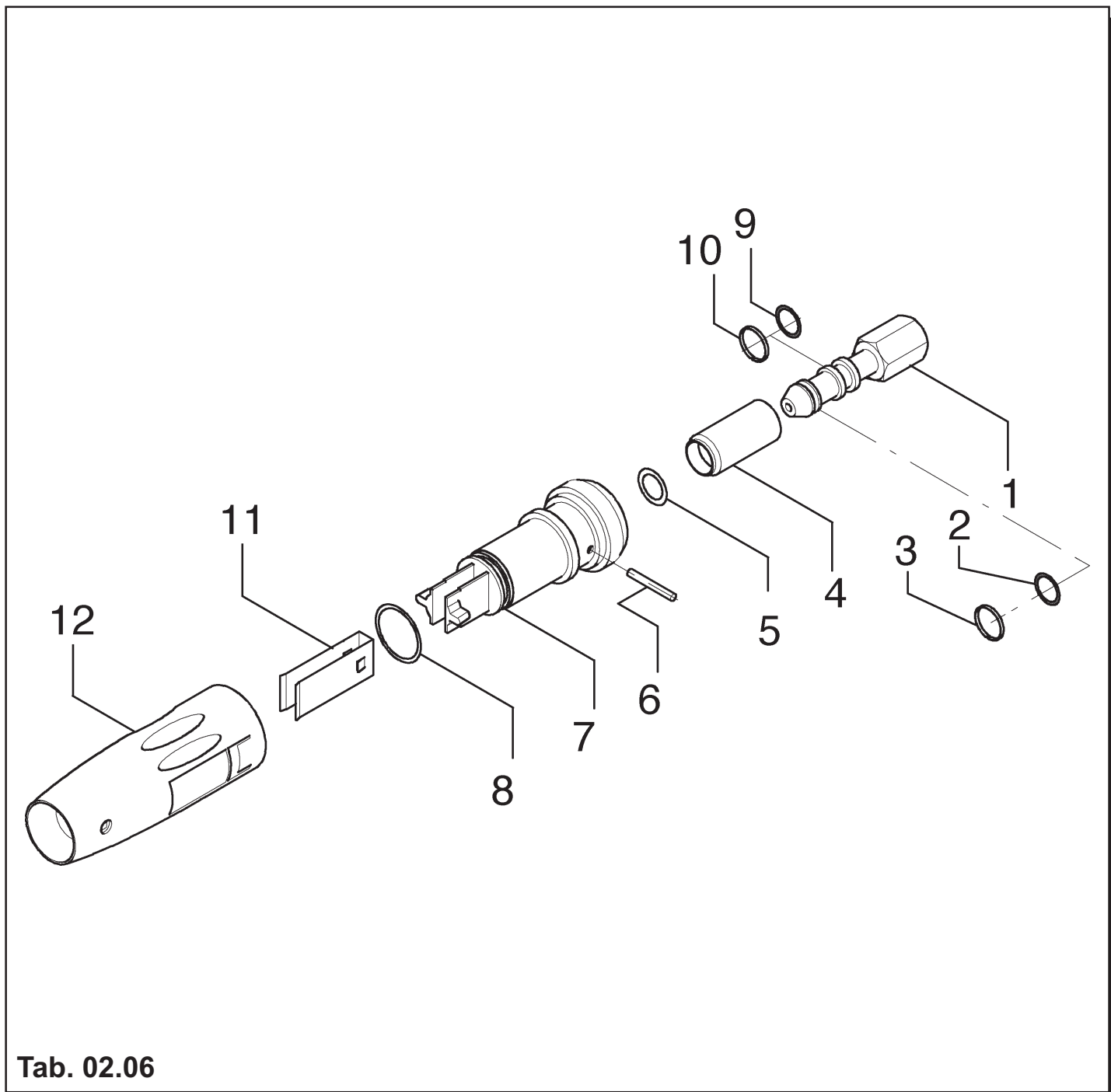
PROLUNGA - EXTENSION - ALARGADOR



Tab. 03.03-R1

Pos.	Cod.	Descrizione	Description	Descripción	N°
01	1.001.02.011	Raccordo	Connection	Racor	1
02	4.008.12.003	Anello	Ring	Anillo	2
03	1.044.32.002	Tubo	Tube	Tubo	1
04	1.018.02.004	Impugnatura	Grip	Empuñadura	1
05a	1.022.02.008	Grano Identificativo viola	Purple Identification insert	Tornillo prisionero de identificación violeta	1
05b	1.022.02.009	Grano Identificativo verde chiaro	Light green Identification insert	Tornillo prisionero de identificación verde claro	
06	1.031.12.010	Ugello ø1,40 Verde Chiaro	Light green Nozzle ø1,40	Tobera ø1,40 Verde Claro	1
07	3.005.02.002	Testina 4 funzioni	4 function head	Cabeza 4 funcións	1

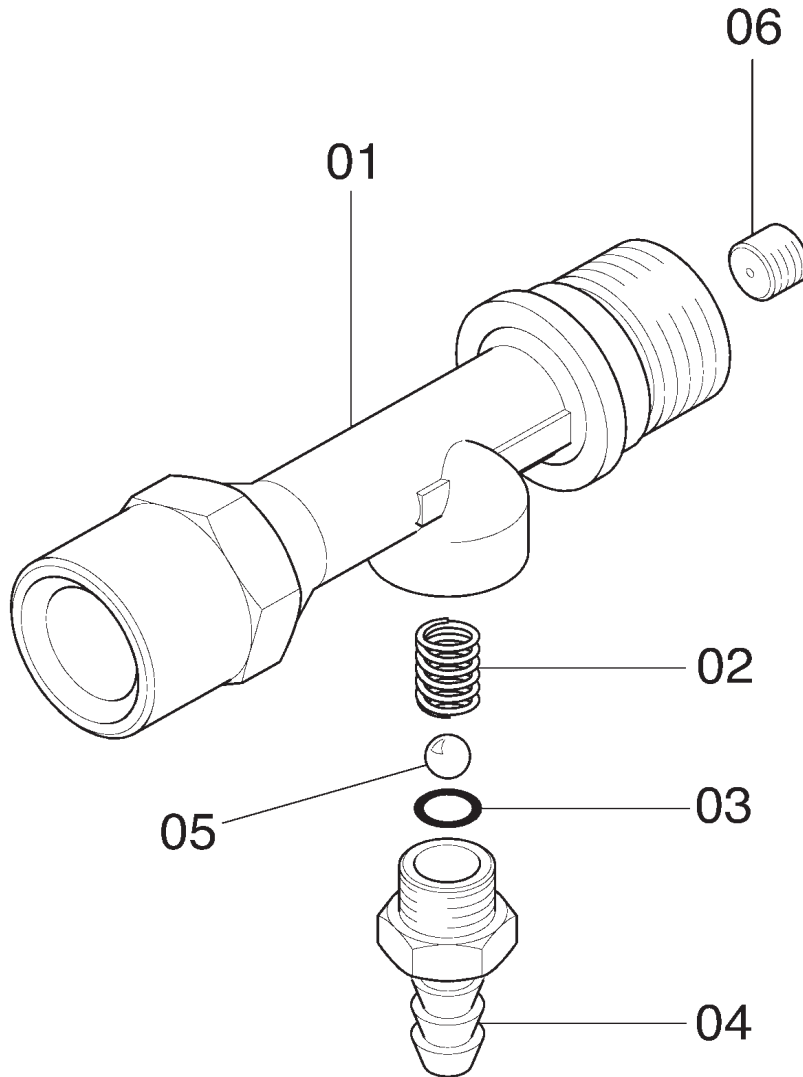
TESTINA 4 FUNZIONI - 4 FUNCTION HEAD - CABEZA 4 FUNCIONES



Tab. 02.06

Pos.	Cod.	Descrizione	Description	Descripción	N°
01	1.024.02.002	Diffusore	Diffusor	Difusor	1
02	4.005.12.004	OR	O-ring	OR	1
03	1.027.12.007	Anello	Ring	Anillo	1
04	1.015.02.005	Ghiera alta/bassa pressione	High-low pressure knob	Abrazadera alta/bajo presión	1
05	4.005.22.020	OR	O-ring	OR	1
06	1.013.12.002	Spina	Pin	Enchufe	1
07	1.020.12.004	Corpo testina	Head body	Cuerpo cabeza	1
08	4.005.21.008	OR	O-ring	OR	1
09	4.005.12.002	OR	O-ring	OR	1
10	1.027.12.003	Anello	Ring	Anillo	1
11	1.027.02.001	Diffuore	Diffusor	Difusor	1
12	1.021.02.003	Manopola	Knob	Pomo	1

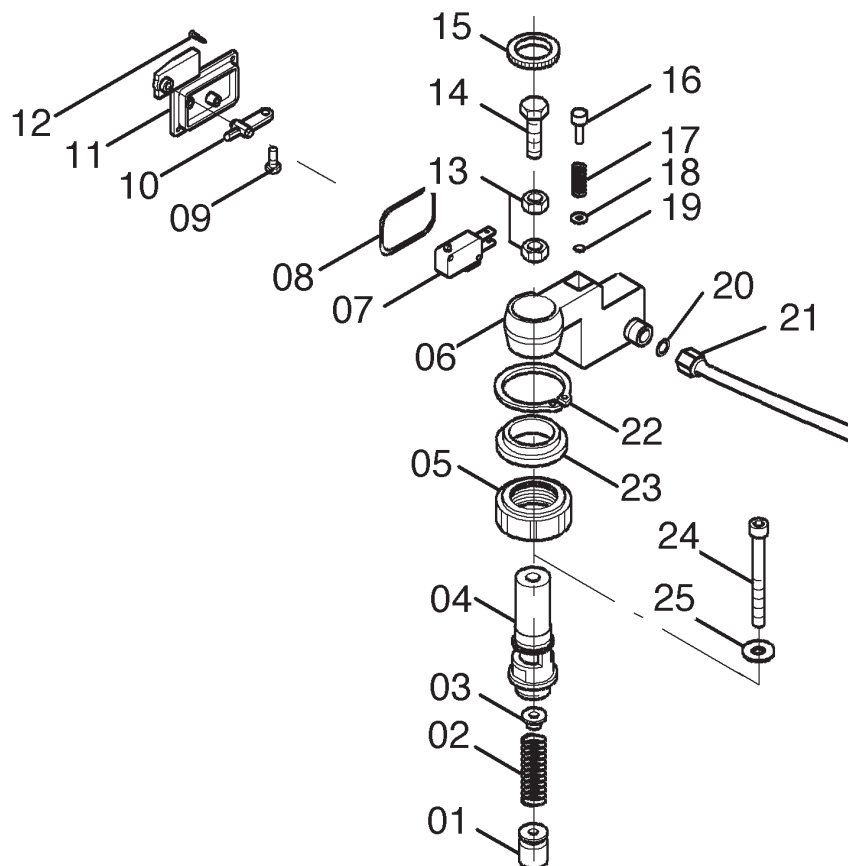
INIETTORE - INJECTOR - INYECTOR



Tab. 08.02

Pos.	Cod.	Descrizione	Description	Descripción	N°
01	1.020.24.001	Corpo iniettore	Body	Cuerpo	1
02	1.025.12.004	Molla	Spring	Muelle	1
03	4.005.12.001	Guarnizione	Gasket	Empaquetadura	1
04	1.049.02.002	Portagomma	Rubber holder	Portagoma	1
05	4.010.22.001	Sfera	Sphere	Esfera	1
06	1.031.12.022	Ugello	Nozzle	Tobera	1

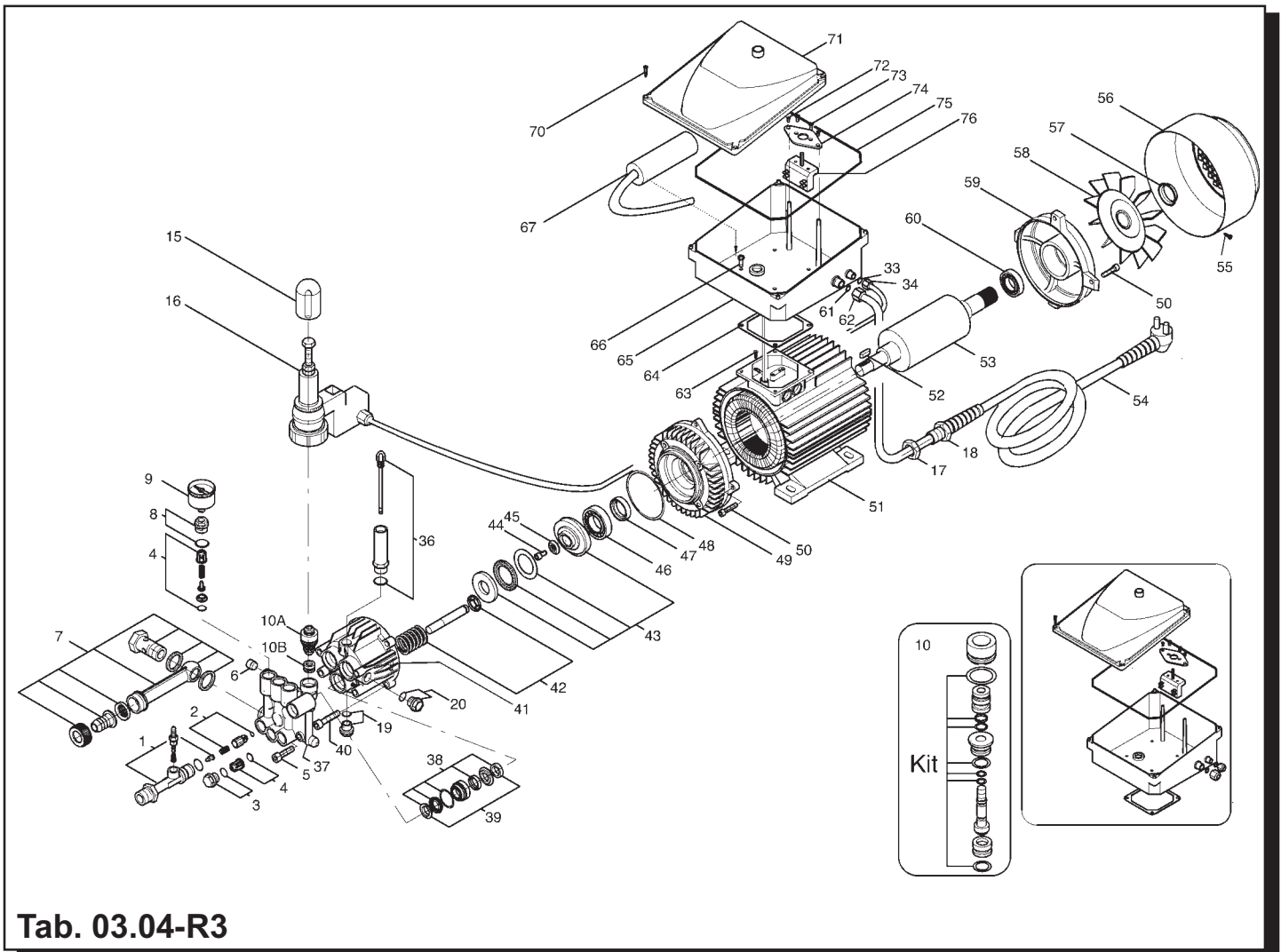
TOTALSTOP - TOTALSTOP - TOTALSTOP



Tab. 03.05

Pos.	Cod.	Descrizione	Description	Descripción	N°
01	1.072.02.005	Premimolla	Spring clamp	Prensamuelle	1
02	1.025.22.005	Molla	Spring	Muelle	1
03	1.072.02.008	Premimolla Totalstop	Totalstop Spring clamp	Prensamuelle Totalstop	2
04	1.021.02.008	Corpo Totalstop	Totalstop Body	Cuerpo Totalstop	1
05	1.015.02.014	Ghiera	Ring nut	Abrazadera	1
06a	1.078.02.003	Scatola	Box	Caja	1
06b	1.078.02.003	Scatola (CSA)	Box (CSA)	Caja (CSA)	1
07	2.020.02.007	Microinterruttore con cavo	Microswitch with cable	Micro con cable	1
08	4.005.22.021	OR	O-ring	OR	1
09	4.002.44.011	Vite	Screw	Tornillo	1
10a	1.016.22.001	Leva	Lever	Palanca	1
10b	1.016.22.003	Leva (CSA)	Lever (CSA)	Palanca (CSA)	1
11	1.054.02.004	Coperchio	Cover	Tapa	1
11	1.054.02.007	Coperchio (CSA)	Cover (CSA)	Tapa (CSA)	1
12	4.002.92.002	Vite autofilettante	Self-tapping screw	Tornillo autorroscador	1
13	4.009.02.002	Dado	Nut	Tuerca	2
14	4.002.42.003	Vite	Screw	Tornillo	1
15	1.015.02.012	Ghiera	Ring nut	Abrazadera	1
16	1.071.02.004	Pistone	Piston	Pistón	1
17	1.025.12.013	Molla	Spring	Muelle	1
18	4.008.02.002	Rondella	Washer	Arandela	1
19	4.005.22.003	OR	O-ring	OR	1
20	4.005.22.006	OR	O-ring	OR	1
21	1.015.32.010	Ghiera	Ring nut	Abrazadera	2
22	4.025.02.002	Seeger	Seeger	Seeger	1
23	1.030.02.014	Rondella	Washer	Arandela	1
24	4.002.12.015	Vite	Screw	Tornillo	1
25	4.008.04.001	Rondella	Washer	Arandela	1

MOTOPOMPA - PUMP-SET - MOTOBOMBA



Tab. 03.04-R3

Pos.	Cod.	Descrizione	Description	Descripción	N°
01	3.016.04.003	Iniettore	Injector	Inyector	1
02	9.005.02.001	Otturatore Mandata	Delivery shutter	Obturador	1
03	9.006.02.002	Tappo	Plug	Tapón	5
04	9.001.02.001	Valvola Aspirazione	Intake valve	Válvula aspiración	6
05	4.002.12.009	Vite	Screw	Tornillo	4
06	1.012.42.001	Tappo	Plug	Tapón	5
07	3.012.12.002	Attacco rapido aspirazione	Intake quick connection	Ataque rápido aspiración	1
08	9.006.02.001	Tappo	Plug	Tapón	1
09a	4.020.14.010	Manometro 1~50Hz	Pressure Gauge 1~50Hz	Manómetro 1~50Hz	1
10	9.005.02.002	Otturatore	Shutter	Obturador	1
16a	3.013.02.011	TotalStop	TotalStop	TotalStop	1
16b	3.013.02.028	TotalStop (CSA)	TotalStop (CSA)	TotalStop (CSA)	1
18	4.026.04.001	Pressacavo	Cable Glands	Prensacable	1
19	2.013.02.005	Tappo	Plug	Tapón	1
20	2.013.02.006	Tappo Spia	Level Plug	Tapón indicador	1
33	4.005.22.009	OR	O-ring	OR	1
34	1.015.32.008	Ghiera	Ring nut	Abrazadera	2
36	2.013.02.003	Raccordo Olio	Oil union	Racor aceite	1
37	1.043.24.001	Testata	Head	Cabeza	1
38	9.003.02.002	Guarnizione Pistone	Piston Gaskets	Empaquetadura pistón	3
39	9.003.02.001	Tenuta Pistone	Piston Seal	Cierra pistón	3
40	4.002.11.002	Vite	Screw	Tornillo	4
41	1.020.32.003	Corpo Pompa	Pump Body	Cuerpo bomba	1
42	9.004.02.001	Gruppo Pistone	Piston assembly	Grupo pistón	3
43a	9.002.02.001	Piattello 50 Hz	Plate 50 Hz	Platillo 50 Hz	1

